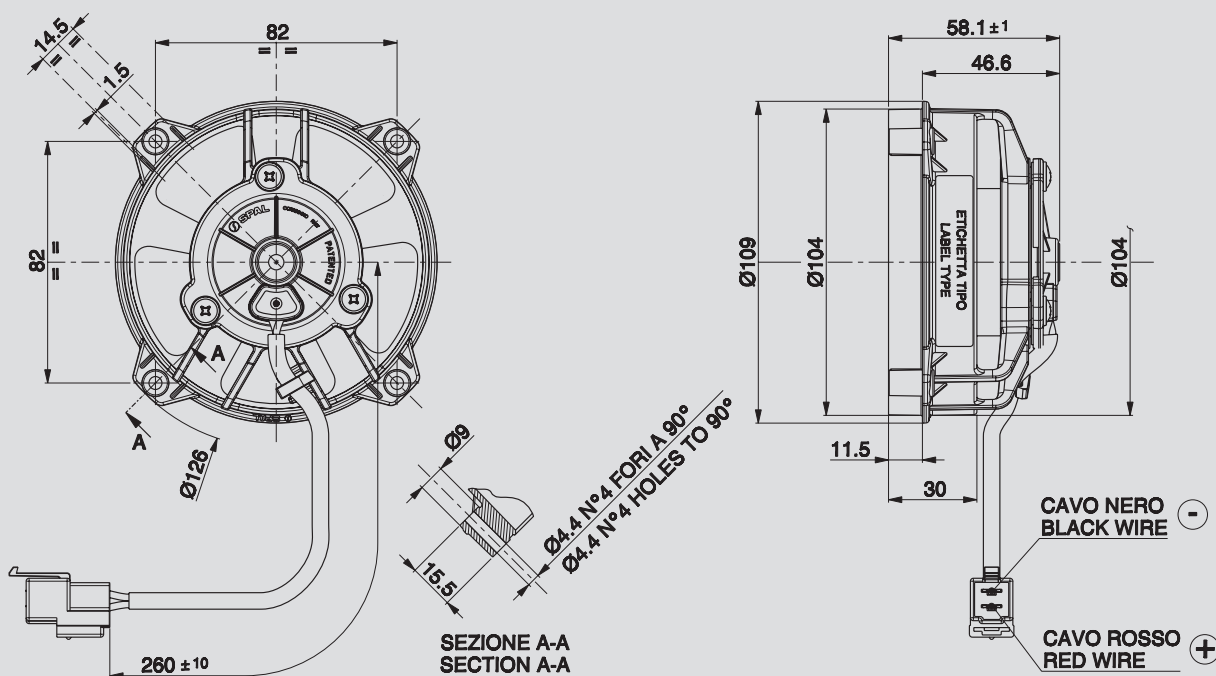


12V C.C. - D.C.

VA32-A100-62A
VA32-A100-62S



Connector SUMITOMO Code 6010-2802
SUMITOMO terminal Code 1800-2093
Suggested mounting torque: 3(+1/-0) Nm with screw M4
Weight 0,38 Kg. approx.

Connettore SUMITOMO Cod. 6010-2802
Terminali SUMITOMO Cod. 1800-2093
Coppia di serraggio consigliata: 3(+1/-0) Nm con vite M4
Peso 0,38 Kg. circa

Ø 96 mm
Ø 4"

suction / aspirante

blowing / soffiante

PRODUCT FEATURES
CARATTERISTICHE PRODOTTO

Static pressure Pressione statica mm H ₂ O	suction / aspirante			blowing / soffiante			Static pressure Pressione statica inH ₂ O
	Airflow Portata m ³ /h	Current input Corrente assorbita A	Airflow Portata CFM	Airflow Portata m ³ /h	Current input Corrente assorbita A	Airflow Portata CFM	
0	190	2,3	112	170	1,8	100	0
2,5	170	2,2	100	140	1,7	83	0,1
5	150	2,2	89	100	1,6	59	0,2
7,5	120	2,2	71	50	1,7	30	0,3
10	80	2,1	47	20	1,8	12	0,4
12,5	60	2,2	35	0	1,8	0	0,5
15	40	2,3	24				0,6
17,5	0	2,3	0				0,7

Waterproof motor, IP 68
Motore chiuso, IP 68



Waterproof connector
Connettori a tenuta stagna



✓ = Standard feature
Caratteristiche standard

✓ = Available upon request
Disponibile su richiesta

Test voltage 13 V. D.C. - Tensione di prova 13 V. c.c.